

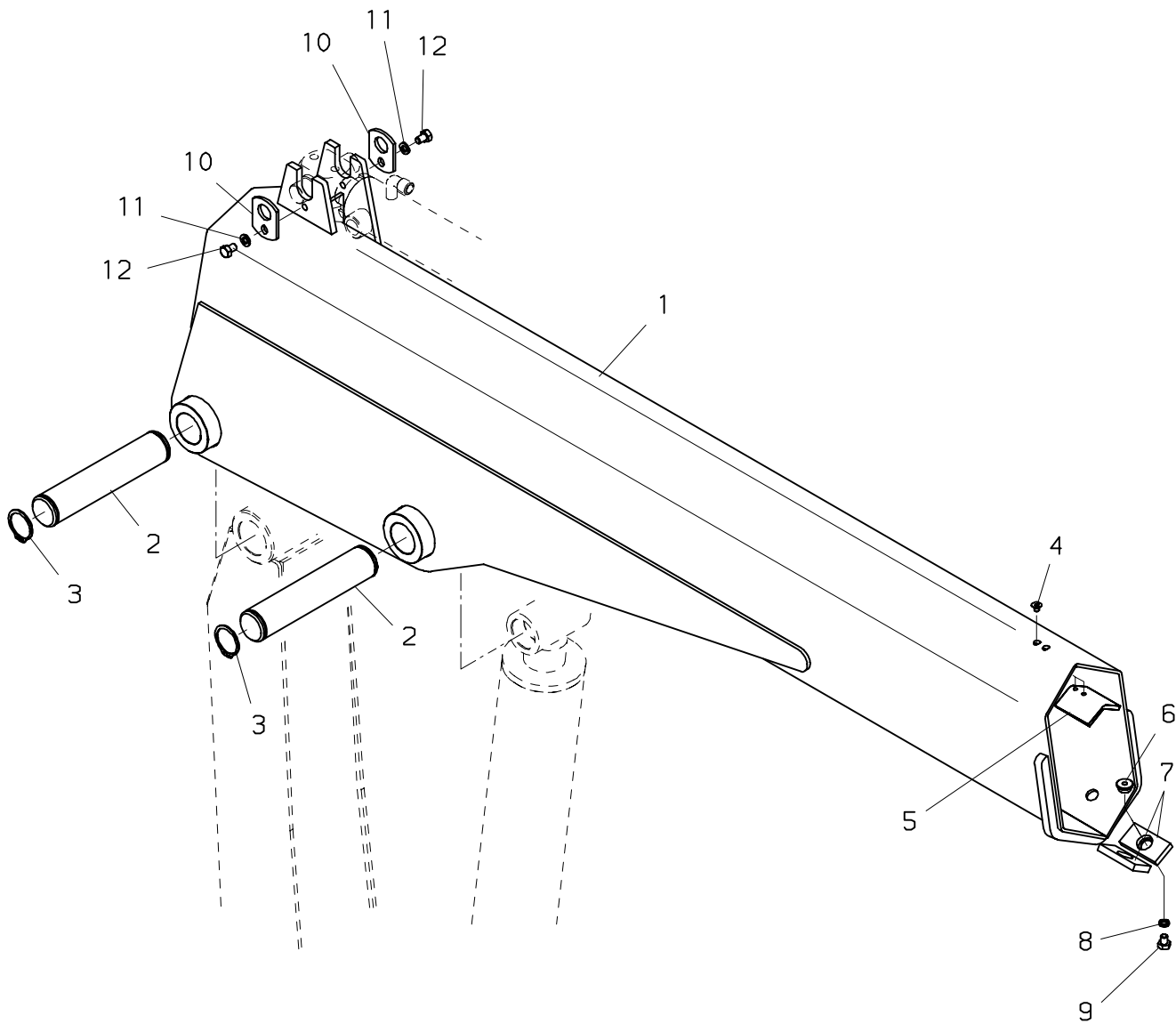
050.0100

10/2006

PALFINGER

PC 3300

(—>200002586)



PALFINGER**PC 3300****Hauptarm
Main boom
Bras principal**zu Tafel
to figure
voir planche**050.0100**

10/2006

Nr. No. No.	Ersatzteil Nr. Sparepart no. No Piece de rechange	Stk. Qty. Nbre.	Teilebezeichnung	Description	Nomenclature	Abmessung Dimension Dimension
1	0330-601	1	HAUPTARM	MAIN BOOM	BRAS BRINCIPAL	
2	0330-608	2	Bolzen	Pin	Axe	
3	0330-609	4	Sicherungsring	Circlip	Circlips	
4	0230-611	2	Schraube	Screw	Vis	M 6x10 DIN7991
5	0230-613	1	Distanzstück	Spacing piece	Piece de distance	
6	0230-614	2	Haltering	Holding ring	Anneau de support	
7	0330-605	2	Gleitpaket	Guide block	Patin de guidage	
8	EQ 221	2	Federring	Spring washer	Rondelle grover	B 8 DIN 7980
9	ES 047	2	Schraube	Screw	Vis	M 8x10 DIN 933
10	0130-730	2	Sicherungsplatte	Plate	Plaque	
11	EQ 001	3	Federring	Spring washer	Rondelle grover	B 8 DIN 127
12	ES1599	2	Schraube	Screw	Vis	